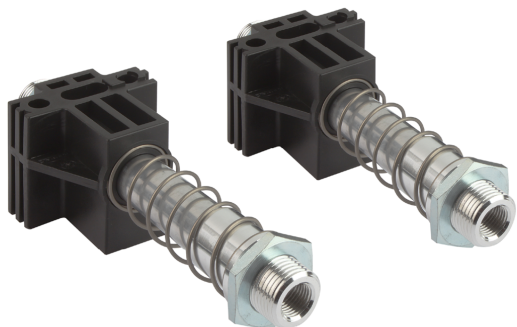
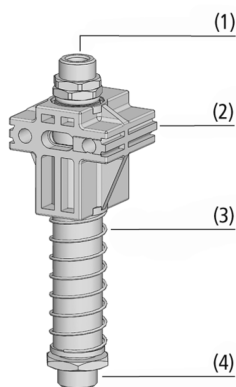


Tiges à ressorts FSTF

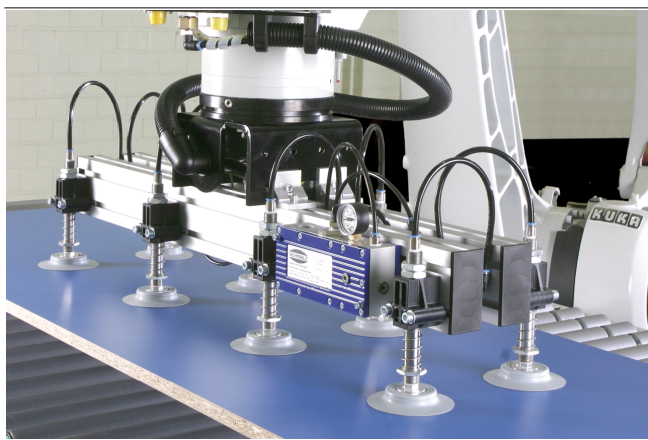
Course 50 mm



Tiges à ressorts FSTF



Composition du système Tiges à ressorts FSTF



Exemple de montage tiges à ressorts FSTF

Adaptation aux applications spécifiques des secteurs d'activité

Applications

- Tige à ressorts avec possibilité de fixation intégrée pour la manipulation de pièces de différentes hauteurs
- Manipulation de palettes de bois et madriers dans l'industrie du bois (meubles, panneaux, portes, planchers)
- Opérations de manipulation dans des environnements poussiéreux

Construction

- Bloc de fixation (2) en matière synthétique avec guidage de tige intégré (pas de douille de guidage supplémentaire)
- Filetage de raccordement pour ventouses (4)
- Filetage de raccordement pour conduite de vide (1)
- Ressort amortisseur inférieur (3)
- Tige poussoir en alliage d'aluminium très résistant avec dispositif anti-blocage comme protection contre une rupture du ressort
- Montage sur le profil en aluminium à l'aide du kit de fixation « Standard » ou « Confort »

Points forts du produit

- Les options de montage variables permettent une adaptation flexible et rapide à l'application
- Adaptation à tous les systèmes de profilés en aluminium courants possible grâce à l'option de fixation intégrée
- Bloc de guidage et de montage robuste et d'un poids optimisé, en plastique moulé par injection

Tiges à ressorts FSTF

Course 50 mm

Code de désignation Tiges à ressorts FSTF

FSTF	–	G1/2-AG	–	50	–	VG
1		2		3		4

1 – Désignation courte

Code	Modèle
FSTF	FSTF

2 – Raccord de ventouse

Code	Connexion
G1/2-AG	G1/2-AG (AG = mâle (M))

3 – Course de la tige

Code	Course de la tige en mm
50	50

4 – Complément de la gamme de produits

Code	Type
VG	Blocage anti-rotation

La tige à ressorts FSTF est livrée prête à être raccordée.

Accessoires disponibles : Jeu de pièces de fixation

Données de commande Tiges à ressorts FSTF

Type*	Réf. article
FSTF G1/2-AG 50	10.01.02.01012
FSTF G1/2-AG 50 VG	10.01.02.01013

*VG = Modèle à blocage contre la rotation pour une reproductibilité précise du positionnement des ventouses

Données de commande Accessoires Tiges à ressorts FSTF

Type*	Réf. article**
Jeu de pièces de fixation	SET FSTF 10.01.02.01030
Jeu de pièces de fixation	SET FSTF COM 10.01.02.01031

*Standard : comprend 2x vis ISKT M8x60, 1x languette avec 2x M8, 2x rondelle

**Confort (COM): comprend 1x levier de blocage, 1x vis ISKT M8x60, 1x languette avec 2x M8, 2x rondelle

Données techniques Tiges à ressorts FSTF

Type	Indice de rigidité [N/mm]	Précontrainte du ressort [N/mm]	Centre de force de ressort [N]*	Charge verticale [N]**	Charge horizontale [N]***	Poids propre [g]	Température de travail [°C]
FSTF G1/2-AG 50	0,567	17,6	31,75	2.500	800	246	0 ... 50 °C
FSTF G1/2-AG 50 VG	0,567	17,6	31,75	2.500	800	250	0 ... 50 °C

*Basé sur une course de 50 %

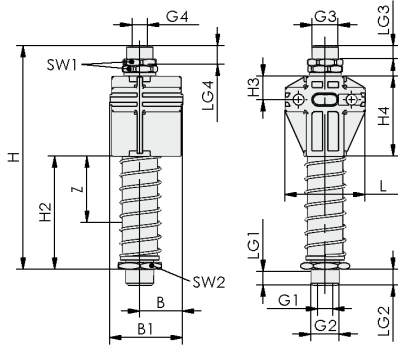
**Charge statique maximale

***L'indication de sollicitation horizontale se base sur le bord inférieur de la tige avec le ressort détendu. Il s'agit d'une charge statique maximale et influe sur le processus d'élasticité d'une charge à l'horizontale.

Tiges à ressorts FSTF

Course 50 mm

Données de construction Tiges à ressorts FSTF



FSTF

Tiges à ressorts FSTF

Course 50 mm

Données de construction Tiges à ressorts FSTF

Type	B [mm]	B1 [mm]	G1	G2	G3	G4	H [mm]	H2 [mm]	H3 [mm]
FSTF G1/2-AG 50	32,3	54,6	G1/4"-F	G1/2"-M	M20x1,5-M	G1/4"-F	168	85	17,5
FSTF G1/2-AG 50 VG	32,3	54,6	G1/4"-F	G1/2"-M	M20x1,5-M	G1/4"-F	168	85	17,5

Type	H4 [mm]	L [mm]	LG1 [mm]	LG2 [mm]	LG3 [mm]	LG4 [mm]	SW1 [mm]	SW2 [mm]	Z (Allongement) [mm]
FSTF G1/2-AG 50	60	60	10	12	10	10	24	32	50
FSTF G1/2-AG 50 VG	60	60	10	12	10	10	24	32	50